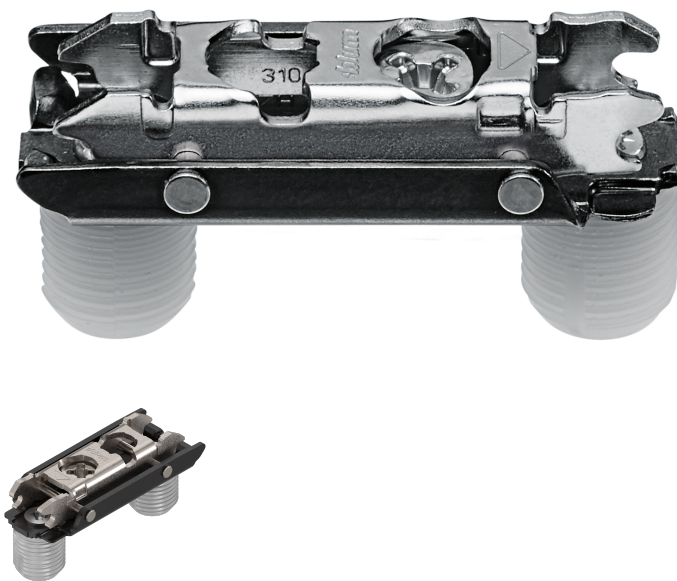


Übersicht

Blum Clip Montageplatte 0 mm, gerade (20/32 mm), Stahl, zum Einpressen, HV: Exzenter, onyxschwarz

Blum

Produktnummer: E9312893



Optionen

Anschlag ohne

Farbe/Oberfläche

onyxschwarz

vernickelt

Beschreibung

- Montage mit vormontierten Spezialschrauben mit Spreizdübeln (EXPANDO)
- Mit Exzenter-Höheneinstellung ± 2 mm
- Material: Stahl

Produktinformationen

Hinweis: Die technischen Produktdaten wurden möglicherweise mithilfe KI-gestützter Verfahren ausgelesen und generiert.

EAN	9009494202564
Hersteller-Nummer	177H3100X-V500 (3712735)
Herstellername	Blum
Marke	Blum
Anschlag	ohne
Farbbezeichnung	Schwarz
Farbe/Oberfläche	onyxschwarz
Farbton	Schwarz
Gewicht	0.01944 kg