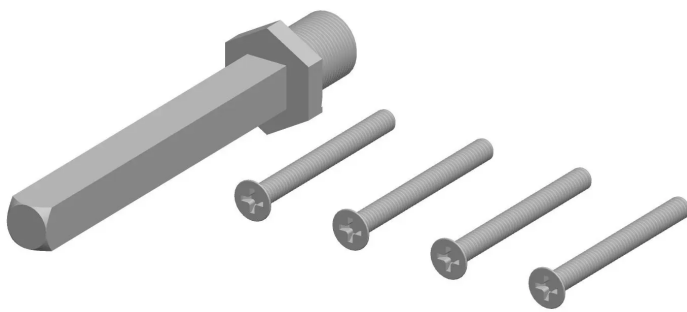


Übersicht

Herमत Basic Verlängerungsset für Schutzwechselgarnitur 2089 EN3, TS 54- 66mm, Hülse 8-10mm, 42371



Produktnummer: E9438156



Optionen

Beschreibung

Die Verlängerungssets von Herमत für die Schutzwechselgarnitur 2089 sind für die Türstärken 44 bis 116 mm erhältlich, wobei jedes Set eine Spanne von 8 mm abdeckt. Zum Lieferumfang gehören jeweils ein 8 mm Vierkant und passende Schrauben sowie ein Wechselstift mit M12 Rolle und Sechskant-Schlüssel. Verlängerungsset für Schutzwechselgarnitur 2089 Für unterschiedliche Türstärken von 44 bis 116 mm TS-Spanne pro Set: 8 mm Inklusive 8 mm Vierkant, Schrauben und Wechselstift

Produktinformationen

Hinweis: Die technischen Produktdaten wurden möglicherweise mithilfe KI-gestützter Verfahren ausgelesen und generiert.

| | |
|--------------------------|----------------------|
| EAN | 4030755423713 |
| Hersteller-Nummer | 42371 |
| Herstellername | Hermat |
| Art der Garnitur | Wechselgarnitur |
| Brandschutz | ohne |
| Gewicht | 0.02 kg |
| Türstärke | 54 - 66 |
| Vierkant | 8 mm |
| Widerstandsklasse | ES0 (Schutzklasse 1) |