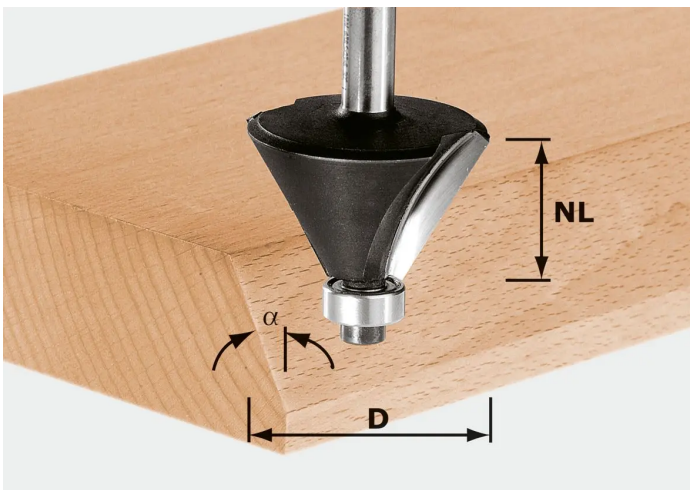


Übersicht

Festool Fasefräser HW S8 D36/45°, 491025

Produktnummer: E9611538

FESTOOL



Optionen

Beschreibung

Eine Fase entschärft eine Kante und schützt vor Verletzungen. Oftmals wird sie auch als gestalterisches Element eingesetzt. Ein Beispiel hierfür ist das Schweizer Profil an Tischen. Fasefräser 45° für die Kantenbearbeitung optimierte Kugellagerbefestigung, dadurch mit 12,7 mm Anlaufkugellager oder ohne Anlaufkugellager einsetzbar für OF 900, OF 1000, OF 1010, OF 1010 R, OF 1400, OF 2000, OF 2200 D 36,00 mm NL 11,50 mm GL 53,00 mm alpha 45,00 ° s 8 mm

Produktinformationen

Hinweis: Die technischen Produktdaten wurden möglicherweise mithilfe KI-gestützter Verfahren ausgelesen und generiert.

| | |
|-------------------------------|---------------|
| EAN | 4014549001349 |
| Hersteller-Nummer | 491025 |
| Herstellername | Festool |
| Durchmesser | 36 mm mm |
| Modell | Fasefräser |
| Schaftdurchmesser [mm] | 8 mm |