

Übersicht

EDI FH Rosetten-Wechselgarnitur 1416 U Form Kunststoff schwarz, 9 mm



Produktnummer: E9474665



Optionen

Türstärke 40 - 65

Garniturtyp

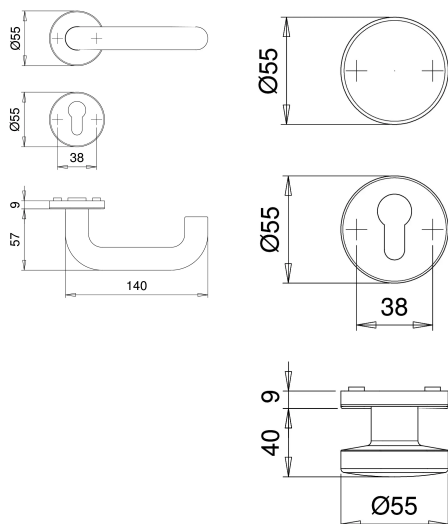
Rosetten-, Wechselgarnitur

Rosettengarnitur

DIN-Richtung Links/ Rechts

Lochung PZ

Farbe/Oberfläche Schwarz



Beschreibung

Die EDI Feuerschutz-Rosettengarnitur der Marke Dietmann ist je nach Produktvariante aus schwarzem Kunststoff oder schwarzem Nylon gefertigt. Die U-förmigen Griffe haben eine Länge von 140 mm und die passenden Schlüsselrosetten und Türknäufe verfügen über einen Durchmesser von 55 mm. Die Anbringung erfolgt über eine nicht sichtbare Verschraubung und ein patentiertes Montagesystem aus Unterkonstruktion, Überschlaging und anschraubbarer Rosette. Die Verbindung zum Vierkantstift (9 mm) wird über eine Madenschraube hergestellt, welche an der Griffseite eingeschraubt wird. Rosettengarnitur mit Feuerschutz-Funktion Kunststoff oder Nylon in Schwarz Nicht sichtbare Verschraubung Patentiertes Montagesystem Vierkantverbindung durch Madenschraube an der Griffseite

Produktinformationen

Hinweis: Die technischen Produktdaten wurden möglicherweise mithilfe KI-gestützter Verfahren ausgelesen und generiert.

EAN	4006632132382
Hersteller-Nummer	1416/0000/84
Herstellername	edi
DIN-Richtung	Links/ Rechts
Distanz	72 mm mm
Farbe/Oberfläche	Schwarz
Garnitortyp	Rosetten-, Wechselgarnitur
Gewicht	0.5 kg
Klasse	Klasse 3
Lochung	PZ
Modell	1416
Rosettenform	rund
Türstärke	40 - 65