

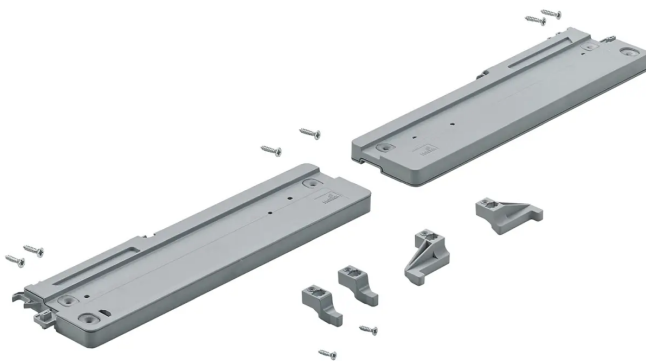
## Übersicht

# Hettich TopLine L, Set Öffnungsdämpfung Silent System 3- und 4-türig, mit Höhenverstellung, 50 kg,



Produktnummer: E9242228

## Optionen



## Produktinformationen

**Hinweis:** Die technischen Produktdaten wurden möglicherweise mithilfe KI-gestützter Verfahren ausgelesen und generiert.

<b>EAN</b>	4023149181733
<b>Hersteller-Nummer</b>	9242228
<b>Herstellername</b>	Hettich
<b>Gewicht</b>	1.9 kg
<b>geeignet für</b>	Schiebetüren