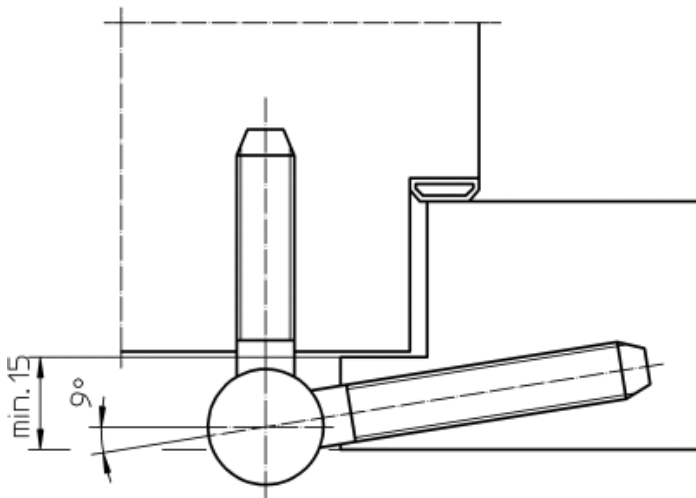


Übersicht

Simonswerk Einbohrband Baka C1-20 WF, 3- tlg, D-20mm, weiß 9016, 5 080655 0 07006

SIMONSWERK

Produktnummer: E9436635



Optionen

Farbe/Oberfläche

topzink

vernickelt

Beschreibung

Die Simonswerk Einbohrbänder C1-20 sind optimiert für den Einsatz bei Haustüren und Zargen aus Holz. Die Lagerung erfolgt über eine wartungsfreie Gleitlagertechnik. Mit einem Rollendurchmesser von 20 mm und einem Stiftdurchmesser von 10 mm haben die Bänder eine Belastungskapazität von bis zu 100 kg. Dieser Wert bezieht sich auf zwei Einbohrbänder pro Türblatt. Gefertigt werden die Simonswerk Einbohrbänder aus Stahl. Die Oberfläche kann modellabhängig gewählt werden. Des Weiteren verfügen sie über eine zweidimensionale, stufenlose Einstellmöglichkeit und sind sowohl für DIN rechts als auch für DIN links verwendbar. Hinweis: Die Einbohrbänder sind mit und ohne Stiftsicherung erhältlich. • Für Haustüren und Rahmen aus Holz • Wartungsfreie Gleitlagertechnik • Belastung bis 100 kg • Stahl mit verschiedenen Oberflächen • stufenlose Einstellmöglichkeit • für DIN links und DIN rechts geeignet

Produktinformationen

Hinweis: Die technischen Produktdaten wurden möglicherweise mithilfe KI-gestützter Verfahren ausgelesen und generiert.

EAN	4015471012427
Hersteller-Nummer	500001381
Herstellername	Simonswerk
Gewicht	0.26 kg