

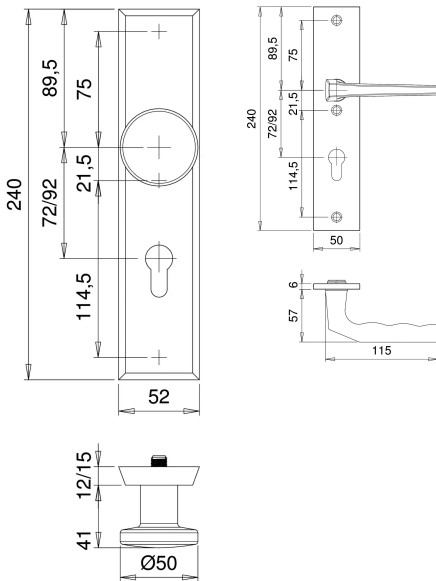
Übersicht

EDI Schutzgarnitur 8670 Z F2, PZ, Knauf/Drücker, 12/72 mm, TS=37-47 mm, ES1



Produktnummer: E448189

Optionen



Produktinformationen

Hinweis: Die technischen Produktdaten wurden möglicherweise mithilfe KI-gestützter Verfahren ausgelesen und generiert.

EAN	4006632026131
Hersteller-Nummer	8670/0000/02
Herstellername	edi
Art der Garnitur	Langschildgarnitur
Ausführung	ohne Zylinderabdeckung
Bemerkung	PZ
Brandschutz	ohne
Distanz	72 mm mm
Farbe/Oberfläche	F2 neusilberfarbig eloxiert
Form Schild	eckig
Gewicht	1 kg
Knopfform	rund
Material	Aluminium
Modell	8670
Schildstärke	12
Türstärke	37 - 47
Widerstandsklasse	ES1 (Schutzklasse 2)