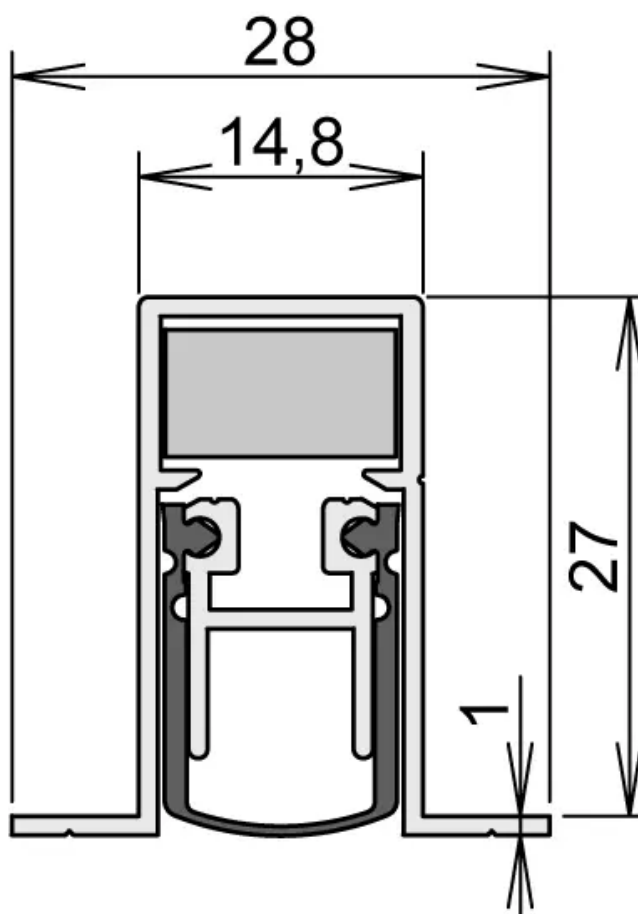


Übersicht

**Athmer Schall-Ex Duo L-15/28 OS, 2-seitig,
Nut 14,8x27mm, Hub 12mm, Länge 1208mm,
1-404-1208**



Produktnummer: E9450625



Optionen



Beschreibung

Die Türdichtung Athmer Schall-Ex Duo L-15 mit Alu-Gehäuse ist für eine Nutbreite von 15 mm geeignet. Dank beidseitiger Auslösung minimiert sich die Schleiffläche und ein minimaler Auslösedruck ist ausreichend. Durch das Dichtprofil aus selbstverlöschendem Silikon eignet sich die Türdichtung neben Schallschutztüren nach DIN 18095 auch für Rauch- und Feuerschutztüren. Das Modell OS wird zum Schutz der Türunterkante durch Senklöcher an Befestigungsstegen montiert. Die hohe Schalldämmung erreicht mehr als 51 dB bei 7 mm Bodenluft. • Automatische Türdichtung • zweiseitige Auslösung für schleiffreie Funktion • Dichtprofil aus selbstverlöschendem Silikon • nach DIN 18095 geeignet für Rauch- und Feuerschutztüren • unterschiedliche Längen lieferbar, jeweils kürzbar um 125 mm • hohe Schalldämmung: > 51 dB bei 7 mm Bodenluft

Produktinformationen

Hinweis: Die technischen Produktdaten wurden möglicherweise mithilfe KI-gestützter Verfahren ausgelesen und generiert.

EAN	4011881287189
Hersteller-Nummer	1-404-1208
Herstellername	Athmer
Anwendung	einnuten
Ausführung	Schall - Ex Duo L - 15/28 OS
Auslösung	2 - seitig
Befestigung	einnuten
Gewicht	0.55 kg
Hub	12 mm
Länge	1208 mm
Montage	einnuten
Nutenbreite	14.8 mm
Nuttiefe	27 mm
Türtyp	Holztür
Türwerkstoff	Holz
Stärke	14.8 mm