

Übersicht

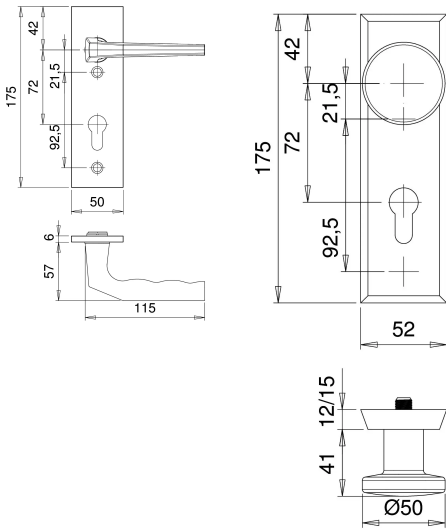
EDI Schutz-Wechselgarnitur Kurzschild 8672 Z F2, PZ, Knauf/Drücker, 12/72 mm, TS= 35- 45 mm, ES1

Produktnummer: E471697





Optionen



Produktinformationen

Hinweis: Die technischen Produktdaten wurden möglicherweise mithilfe KI-gestützter Verfahren ausgelesen und generiert.

EAN	4006632026193
Hersteller-Nummer	8672/0000/02
Herstellername	edi
Art der Garnitur	Kurzschildgarnitur
Ausführung	ohne Zylinderabdeckung
Bemerkung	PZ
Brandschutz	ohne
DIN-Richtung	rechts / links
Farbe/Oberfläche	F2 neusilberfarbig eloxiert
Form Schild	eckig
Gewicht	1 kg
Knopfform	rund
Material	Aluminium
Modell	8672
Schildstärke	12
Türstärke	35 - 45
Widerstandsklasse	ES1 (Schutzklasse 2)