

Übersicht

Hettich AvanTech YOU Set Inlayzarge, Höhe 187 mm x NL 400 mm, weiß, links und rechts 9353291



Produktnummer: E9353291

Optionen

Nennlänge

350 mm

400 mm

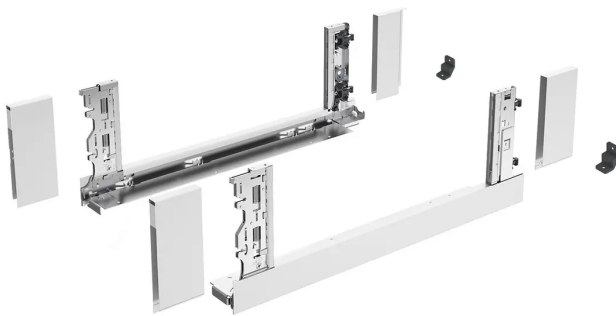
450 mm

500 mm

550 mm

600 mm

650 mm



Farbbezeichnung Weiß

Beschreibung

- Zur Kombination mit Glaseinsatz oder individuellem Material • Für den Einsatz von 10 mm dicken Materialien (8 mm dicke Materialien: siehe zusätzlich Adapter) • Integrierte Höhen-, Seiten- und Neigungsverstellung • Stahl pulverbeschichtet
- Set besteht aus: • 1 Stück Inlayzarge, links und rechts • 1 Stück Kappe vorne, links und rechts • 1 Stück Kappe hinten, links und rechts • 2 Stück Stabilisatoren Rückwand • Befestigungsmaterial
- Hinweise: • Frontbefestigung muss separat bestellt werden • Glaseinsatz o. ä. muss separat bestellt werden

Produktinformationen

Hinweis: Die technischen Produktdaten wurden möglicherweise mithilfe KI-gestützter Verfahren ausgelesen und generiert.

EAN	4063674045957
Hersteller-Nummer	9353291
Herstellername	Hettich
Farbbezeichnung	Weiß
Farbton	Weiß
Gewicht	2.56 kg
Nennlänge	400 mm
Zargenhöhe [mm]	2337509 mm
geeignet für	AvanTech YOU