

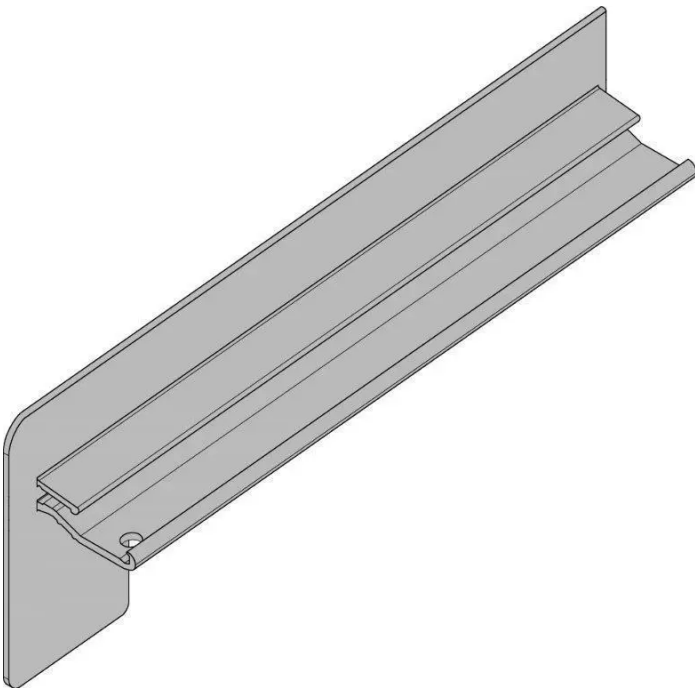
## Übersicht

### **Gutmann Alu Klinker Endstück B404, 300mm, DIN Links, Alu EV1**



**Produktnummer:** E9428256

#### Optionen



## Beschreibung

Die Aluminium-Endstücke von Gutmann in Klinker-Ausführung lassen sich leichtgängig auf die Fensterbank aufstecken und bilden einen wetterfesten Abschluss und einen sauberen Übergang zur Fassade. Staunässe aufgrund von hinterlaufendem Wasser bei Regen kann hiermit effektiv verhindert werden. Die Endstücke sind mit abgerundeten Kanten versehen und in verschiedenen Ausladungstiefen verfügbar. Gutmann Bordstücke in verschiedenen Längen aus wetterfestem Aluminium in Klinker-Ausführung. Passende Abschlüsse bestellbar für rechte und linke Seite mit abgerundeten Kanten versehen.

## Produktinformationen

**Hinweis:** Die technischen Produktdaten wurden möglicherweise mithilfe KI-gestützter Verfahren ausgelesen und generiert.

<b>EAN</b>	4021036087380
<b>Hersteller-Nummer</b>	87380
<b>Herstellername</b>	Gutmann
<b>Gewicht</b>	0.1146 kg
<b>Länge</b>	300 mm