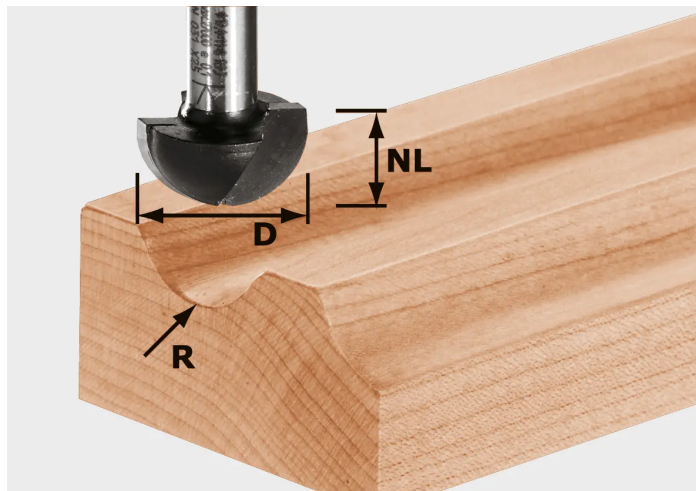


Übersicht

Festool Hohlkehlfräser HW S 8 R4 D8mm / NL8mm / GL38mm / R4mm / S8mm, 490983

FESTOOL

Produktnummer: E9691564



Optionen

Beschreibung

Für OF 900, OF 1000, OF 1010, OF 1010 R, OF 1400, OF 2000, OF 2200 Hohlkehlen sind vielseitig einsetzbar: zum Profilieren eines Werkstückes oder - mit dem passenden Radiusfräser - für ein konstruktives Scharnier. • Zweischneidiger Hartmetallfräser mit hervorragender Standzeit • verfügt über Grundschnitten und ermöglicht somit das Eintauchen in den Werkstoff • Hohlkehlfräser und Radiusfräser lassen sich ideal miteinander kombinieren, z. B. als Profil und Gegenprofil • HW-Schneiden • Fräsen von Weichholz und Hartholz sowie Holzverbundwerkstoffen wie bspw. Massivholz, Plattenwerkstoffe, MDF, Spanplatten • Fräsen von Kunststoffen wie Acryl oder PVC

Produktinformationen

Hinweis: Die technischen Produktdaten wurden möglicherweise mithilfe KI-gestützter Verfahren ausgelesen und generiert.

EAN	4014549000847
Hersteller-Nummer	490983
Herstellername	Festool
Durchmesser	8 mm mm
Modell	Hohlkehlfräser
Schaftdurchmesser [mm]	8 mm