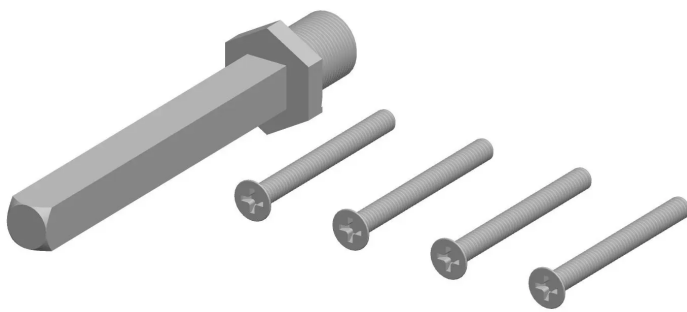


## Übersicht

### **Hermat Basic Verlängerungsset für Schutzwechselgarnitur 2091/2092, TS 97- 106mm, 4091.WG/97/10632251**



Produktnummer: E9488177



#### Optionen

## Beschreibung

Die Hermat Verlängerungssets sind für die Schutzwechselgarnituren 2091/2092 ausgelegt und in verschiedenen Sets für Türstärken zwischen 47 und 116 mm erhältlich. Pro Set wird eine Türstärkenspanne von 9 mm abgedeckt. Im Lieferumfang sind jeweils 3 Schrauben und ein Wechselstift mit M12 Rolle enthalten. Verlängerungssets für Schutzwechselgarnituren 2091/2092 Für verschiedene Türstärken erhältlich inklusive Schrauben Wechselstift mit M12 Rolle

## Produktinformationen

**Hinweis:** Die technischen Produktdaten wurden möglicherweise mithilfe KI-gestützter Verfahren ausgelesen und generiert.

<b>EAN</b>	4030755322511
<b>Hersteller-Nummer</b>	32251
<b>Herstellername</b>	Hermat
<b>Art der Garnitur</b>	Wechselgarnitur
<b>Brandschutz</b>	ohne
<b>Gewicht</b>	0.02 kg
<b>Material</b>	Edelstahl
<b>Türstärke</b>	97 - 106
<b>Vierkant</b>	8 mm
<b>Widerstandsklasse</b>	ES0 (Schutzklasse 1)