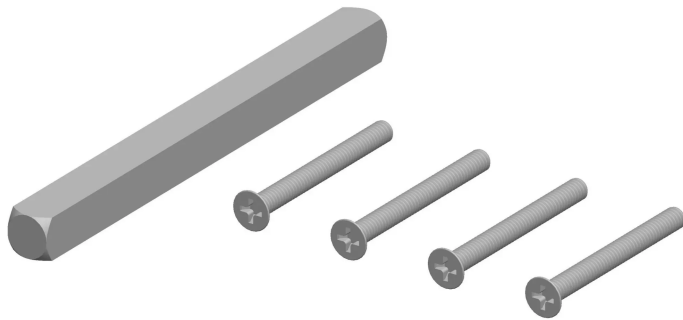


Übersicht

Hermet Basic Verlängerungssatz, Rosettengarnitur, Nr.1, Drücker/Drücker, TS 62-73mm, 45318

Produktnummer: E9478011



Optionen

Beschreibung

Der Hermet Verlängerungssatz für Drücker-Rosettengarnituren ist für die Montage einer Garnitur mit beidseitigem Drücker auf Rosette vorgesehen. Die Sets sind für Türstärken von insgesamt 42 bis 83 mm erhältlich, wobei jeder Verlängerungssatz jeweils eine gewisse Toleranz abdeckt. Im Set enthalten sind ein Vierkant-Vollstift mit 8 mm Kantenlänge sowie 4 M5-Gewindeschrauben. Verlängerungssatz für Drücker-Rosettengarnituren Für beidseitige Drücker-Montage Vierkant-Vollstift mit 8 mm Kantenlänge Inklusive 4 M5-Gewindeschrauben Für unterschiedliche Türstärken

Produktinformationen

Hinweis: Die technischen Produktdaten wurden möglicherweise mithilfe KI-gestützter Verfahren ausgelesen und generiert.

EAN	4030755453185
Hersteller-Nummer	45318
Gewicht	0.089 kg
Lochung	ohne
Türstärke	62 - 73