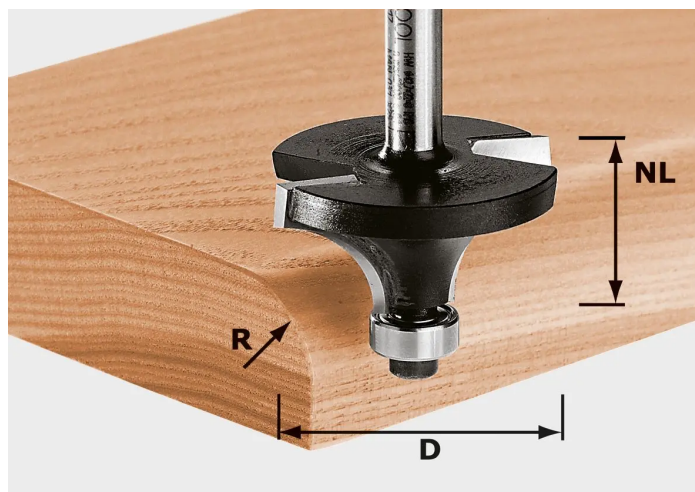


## Übersicht

# Festool Abrundfräser HW S12 D63/32/R25, 491107

**FESTOOL**

Produktnummer: E96512457



## Optionen

## Beschreibung

Abrundfräser sind vielseitig einsetzbar: zum Profilieren eines Werkstückes oder - mit dem passenden Hohlkehlfräser - zur Herstellung eines Konterprofils. für OF 1400, OF 2000, OF 2200

## Produktinformationen

**Hinweis:** Die technischen Produktdaten wurden möglicherweise mithilfe KI-gestützter Verfahren ausgelesen und generiert.

<b>EAN</b>	4014549076798
<b>Hersteller-Nummer</b>	491107
<b>Herstellername</b>	Festool
<b>Durchmesser</b>	63 mm mm
<b>Modell</b>	Abrundfräser
<b>Schaftdurchmesser [mm]</b>	12 mm