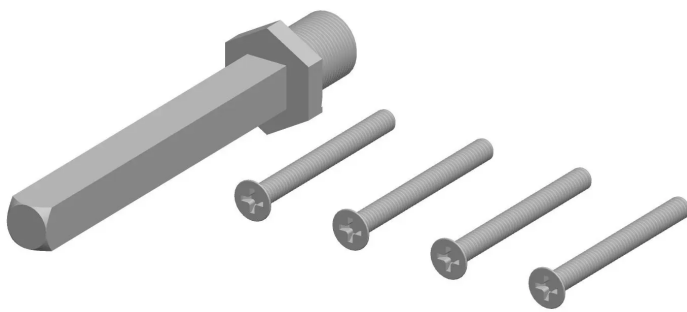


Übersicht

Herमत Basic Verlängerungsset für Kombi-Schutzgarnitur, TS 54-63mm, 4089.ROS/EN2.54/6323051



Produktnummer: E9448147



Optionen

Beschreibung

Die Herमत Verlängerungssets für die Kombi-Schutzgarnituren 2089/2090 sind für unterschiedliche Türstärken zwischen 44 und 93 mm erhältlich, jeweils mit einem Spanmaß von 9 mm. Im Lieferumfang sind jeweils 4 Schrauben und ein Wechselstift mit M12 Rolle enthalten. Verlängerungssets für Kombi-Schutzgarnituren 2089/2090 Für verschiedene Türstärken erhältlich inklusive Schrauben Wechselstift mit M12 Rolle

Produktinformationen

Hinweis: Die technischen Produktdaten wurden möglicherweise mithilfe KI-gestützter Verfahren ausgelesen und generiert.

EAN	4030755230519
Hersteller-Nummer	23051
Herstellername	Hermat
Art der Garnitur	Wechselgarnitur
Brandschutz	ohne
Gewicht	0.02 kg
Türstärke	54 - 63
Vierkant	8 mm
Widerstandsklasse	ES0 (Schutzklasse 1)