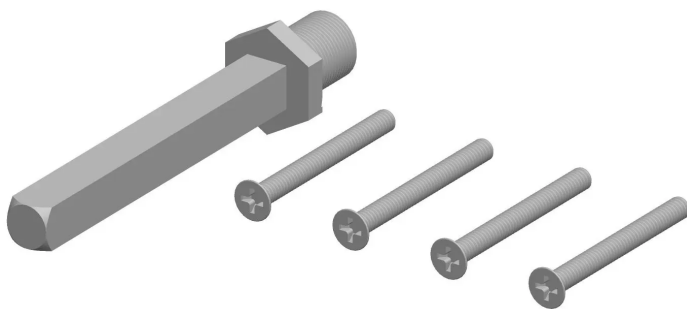


Übersicht

Herमत Basic Verlängerungsset für Schutzwechselgarnitur 2091/2092, TS 67- 76mm, 4091.WG/67/7632248



Produktnummer: E9448171



Optionen

Beschreibung

Die Herमत Verlängerungssets sind für die Schutzwechselgarnituren 2091/2092 ausgelegt und in verschiedenen Sets für Türstärken zwischen 47 und 116 mm erhältlich. Pro Set wird eine Türstärkenspanne von 9 mm abgedeckt. Im Lieferumfang sind jeweils 3 Schrauben und ein Wechselstift mit M12 Rolle enthalten. Verlängerungssets für Schutzwechselgarnituren 2091/2092 Für verschiedene Türstärken erhältlich inklusive Schrauben Wechselstift mit M12 Rolle

Produktinformationen

Hinweis: Die technischen Produktdaten wurden möglicherweise mithilfe KI-gestützter Verfahren ausgelesen und generiert.

EAN	4030755322481
Hersteller-Nummer	32248
Herstellername	Hermat
Art der Garnitur	Wechselgarnitur
Brandschutz	ohne
Gewicht	0.02 kg
Material	Edelstahl
Türstärke	67 - 76
Vierkant	8 mm
Widerstandsklasse	ES0 (Schutzklasse 1)