

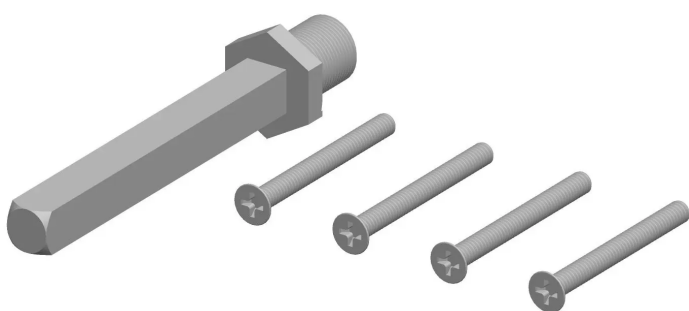
## Übersicht

### **Herमत Basic Verlängerungsset für Kombi-Schutzgarnitur, TS 64-73mm, 4089.ROS/EN2.64/73 23052**



Produktnummer: E9438148

#### Optionen



## Beschreibung

Die Herमत Verlängerungssets für die Kombi-Schutzgarnituren 2089/2090 sind für unterschiedliche Türstärken zwischen 44 und 93 mm erhältlich, jeweils mit einem Spanmaß von 9 mm. Im Lieferumfang sind jeweils 4 Schrauben und ein Wechselstift mit M12 Rolle enthalten. Verlängerungssets für Kombi-Schutzgarnituren 2089/2090 Für verschiedene Türstärken erhältlich inklusive Schrauben Wechselstift mit M12 Rolle

## Produktinformationen

**Hinweis:** Die technischen Produktdaten wurden möglicherweise mithilfe KI-gestützter Verfahren ausgelesen und generiert.

<b>EAN</b>	4030755230526
<b>Hersteller-Nummer</b>	23052
<b>Herstellername</b>	Hermat
<b>Art der Garnitur</b>	Wechselgarnitur
<b>Brandschutz</b>	ohne
<b>Gewicht</b>	0.02 kg
<b>Türstärke</b>	64 - 73
<b>Vierkant</b>	8 mm
<b>Widerstandsklasse</b>	ES0 (Schutzklasse 1)