

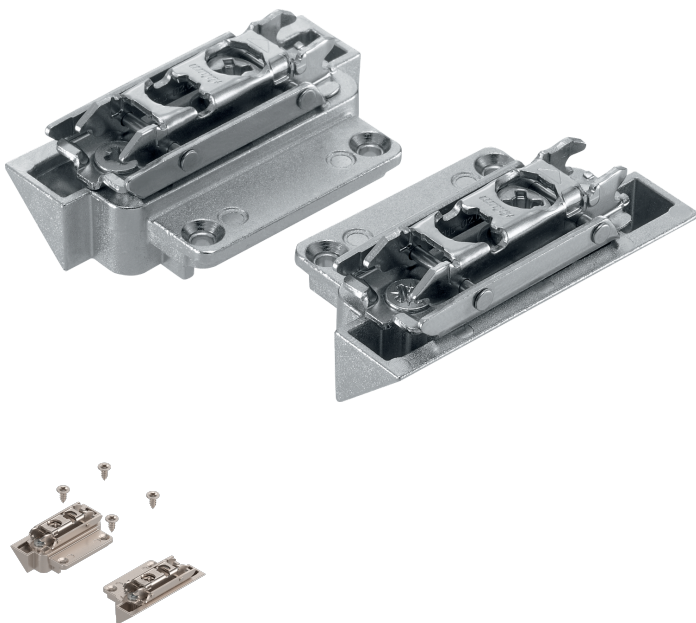
Übersicht

Blum Aventos Frontbefestigung für HK-S Hochklappe, schmale Alurahmen, zum Schrauben

Blum

Produktnummer: E9352287

Optionen



Produktinformationen

Hinweis: Die technischen Produktdaten wurden möglicherweise mithilfe KI-gestützter Verfahren ausgelesen und generiert.

EAN	9009494056068
Hersteller-Nummer	20K4A00A02.NI (7542129)
Herstellername	Blum
Marke	Blum
Gewicht	0.13 kg