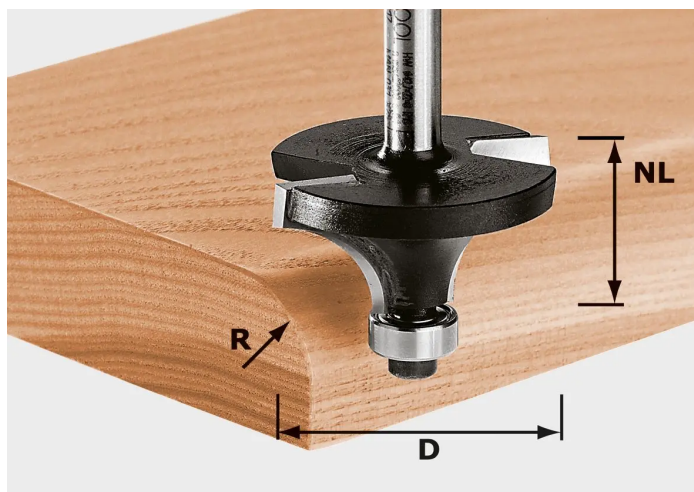


Übersicht

Festool Abrundfräser HW S8 D20,7/R4 KL, 491011

FESTOOL

Produktnummer: E9600779



Optionen

Beschreibung

Für OF 900, OF 1000, OF 1010, OF 1010 R, OF 1400, OF 2000, OF 2200 Abrundfräser sind vielseitig einsetzbar: zum Profilieren eines Werkstückes oder - mit dem passenden Hohlkehlfräser - zur Herstellung eines Konterprofils. • Durch den Einsatz von verschiedenen Anlaufkugellager-Durchmessern können verschiedene Profile gefräst werden • zwei Hartmetallschneiden sorgen für eine lange Standzeit • die Kugellagerbefestigung über eine Schraube ermöglicht das schnelle und effiziente Wechseln • mit Anlaufkugellager • der Fräser ist mit dem Kugellager Ø12,7 zum Abrunden und mit dem Kugellager Ø9,5 zum Stabfräsen verwendbar • Hartmetallschneiden • profilieren von Massivholz und Plattenwerkstoffen

Produktinformationen

Hinweis: Die technischen Produktdaten wurden möglicherweise mithilfe KI-gestützter Verfahren ausgelesen und generiert.

EAN	4014549001172
Hersteller-Nummer	491011
Herstellername	Festool
Durchmesser	20,7 mm mm
Modell	Abrundfräser
Schaftdurchmesser [mm]	8 mm