

Übersicht

Simonswerk Einbohrband Baka C1-15 WF MSTS, 3-tlg, D-15mm, Edelstahl, 5 080624 0 04007, 500001367

SIMONSWERK

Produktnummer: E9446634

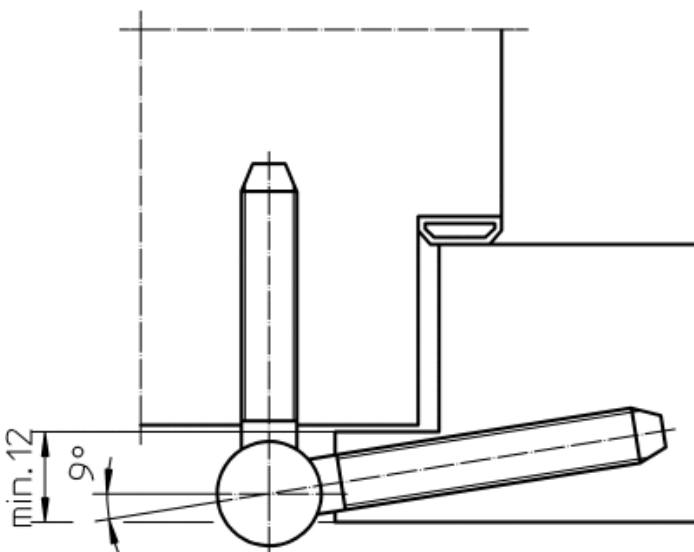
Optionen

Farbe/Oberfläche

Weiß

topzink

vernickelt



Beschreibung

Die Simonswerk Einbohrbänder haben einen Rollendurchmesser von 15 mm, während sich der Stiftdurchmesser auf 8 mm beläuft. Die Oberfläche der Bänder ist je nach Variante beispielsweise in lackiert, verzinkt (topzink) oder vernickelt erhältlich. Die Rollenlänge ist mit 49 und 75 mm wählbar. Der Belastungswert liegt modellabhängig zwischen 40 und 65 kg. Die Einbohrbänder eignen sich für gefälzte Holztüren und Blendrahmen sowie Blockzargen. Des Weiteren gibt es verschiedene Arten der Stiftköpfe, wie zum Beispiel Zierköpfe und Rundköpfe. Hinweis: Der Belastungswert bezieht sich auf zwei Einbohrbänder pro Türflügel. • Rollendurchmesser von 15 mm • verschiedene Oberflächen wählbar • Belastungswert modellabhängig zwischen 40 und 65 kg • für gefälzte Holztüren • für Blendrahmen und Blockzargen • Wahl der Stiftköpfe möglich (Zierköpfe, Rundköpfe)

Produktinformationen

Hinweis: Die technischen Produktdaten wurden möglicherweise mithilfe KI-gestützter Verfahren ausgelesen und generiert.

EAN	4015471011956
Hersteller-Nummer	500001367
Herstellername	Simonswerk
Gewicht	0.14 kg