

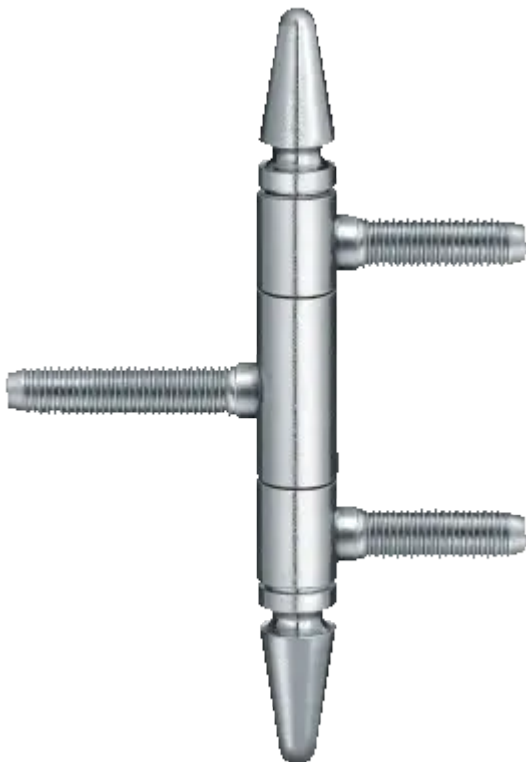
Übersicht

Simonswerk Einbohrband Baka C1-13 ZK K-FT 3-teilig RAL 9016, 5 120642 0 07006

SIMONSWERK

Produktnummer: E9436734

Optionen



Beschreibung

• Belastbarkeit ca. 40 kg • Falzausführung: gefälzt • Rahmenausführung: Blendrahmen • an Kippflügeln empfiehlt sich eine Stiftsicherung (MSTS)

Produktinformationen

Hinweis: Die technischen Produktdaten wurden möglicherweise mithilfe KI-gestützter Verfahren ausgelesen und generiert.

EAN	4015471050696
Hersteller-Nummer	500001840
Herstellername	Simonswerk
Gewicht	0.14 kg