

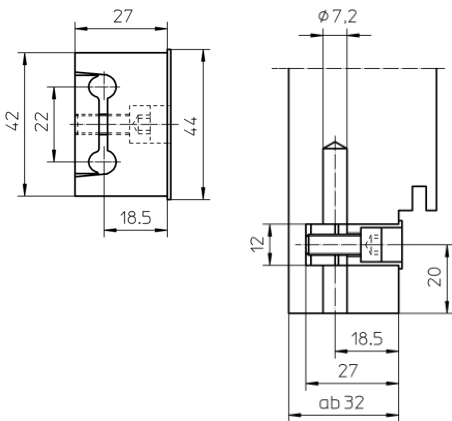
Übersicht

**Simonswerk Variant Klemmblock V3604,
Bauhöhe 18,5mm, gelb verzinkt, 5 070505 0
01112**

The logo for SIMONSWERK, featuring the word 'SIMONSWERK' in a bold, black, sans-serif font. The letters are closely spaced and have a slightly irregular, hand-drawn appearance.

Produktnummer: E414712

Optionen



Beschreibung

Falzausführung: gefälzt, ungefälzt Rahmenausführung: Blendrahmen, Blockzarge Hinweis: Ausführung mit den Bohrmaßen 18,5. Bei Lehrenbestellung ist die Bekleidungsbreite anzugeben. Das Klemmsystem ist durch eine exakt abgestimmte Verzahnung auf die Rahmenteile VARIANT abgestimmt. Nur diese Kombination garantiert eine große Klemmwirkung und hohen Auszugswert. Modell ist kombinierbar mit: SC 4437/150/ VN 3949/100/ VN 3948/160/ VN 3939/100/ VN 3939/100 FD/ VN 3938/160/ VN 3938/160 FD/ VG 3990/ VG 3990 K/ VG 4400 UB/ V 3400 WF/ V 3400 WF RK/ V 4400 WF/ V 3420 WF Basic/ V 3420 WF Soft/ V 3420 WF Top/ V 3420 WF Cross/ V 3420 WF ZK/ V 4426 WF Basic/ V 4426 WF Soft/ V 4426 WF Top/ V 4426 WF Cross/ V 4426 WF ZK/ V 4437 WF Basic/ V 4437 WF Soft/ V 4437 WF ZK/ V 3400 WF HV Anschlagtechnik: • Serienlehre VARIANT V 3604 • Bohr-Fräskörper VARIANT V 3604

Produktinformationen

Hinweis: Die technischen Produktdaten wurden möglicherweise mithilfe KI-gestützter Verfahren ausgelesen und generiert.

EAN	4015471031619
Hersteller-Nummer	500001003
Herstellername	Simonswerk
Ausführung	Zubehör für Einbohrbänder
Gewicht	0.074 kg