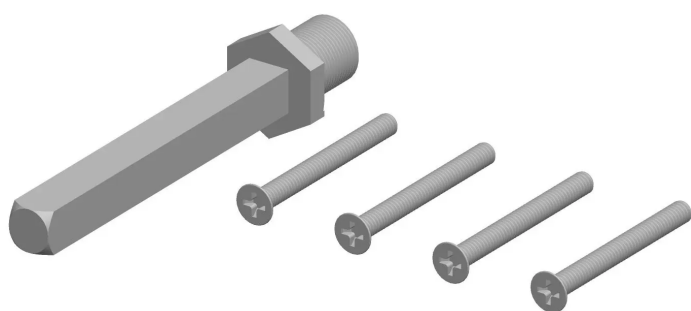


## Übersicht

### **Hermat Basic Verlängerungsset für Schutzwechselgarnitur 2089 EN3, TS 74- 86mm, Hülse 8-10mm, 42375**



Produktnummer: E9478160



#### Optionen

## Beschreibung

Die Verlängerungssets von Hermat für die Schutzwechselgarnitur 2089 sind für die Türstärken 44 bis 116 mm erhältlich, wobei jedes Set eine Spanne von 8 mm abdeckt. Zum Lieferumfang gehören jeweils ein 8 mm Vierkant und passende Schrauben sowie ein Wechselstift mit M12 Rolle und Sechskant-Schlüssel. Verlängerungsset für Schutzwechselgarnitur 2089 Für unterschiedliche Türstärken von 44 bis 116 mm TS-Spanne pro Set: 8 mm Inklusive 8 mm Vierkant, Schrauben und Wechselstift

## Produktinformationen

**Hinweis:** Die technischen Produktdaten wurden möglicherweise mithilfe KI-gestützter Verfahren ausgelesen und generiert.

<b>EAN</b>	4030755423751
<b>Hersteller-Nummer</b>	42375
<b>Herstellername</b>	Hermat
<b>Art der Garnitur</b>	Wechselgarnitur
<b>Brandschutz</b>	ohne
<b>Gewicht</b>	0.02 kg
<b>Türstärke</b>	74 - 86
<b>Vierkant</b>	8 mm
<b>Widerstandsklasse</b>	ES0 (Schutzklasse 1)