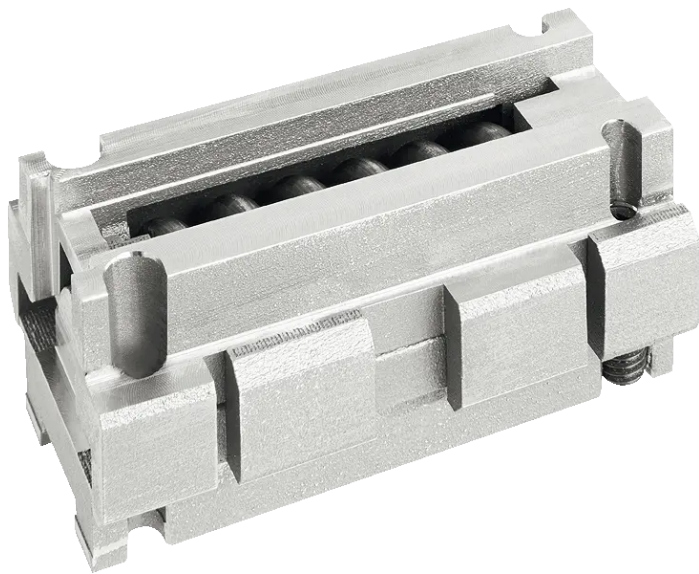


Übersicht

Assa Abloy Öffnungsdämpfung A188, für Gleitschiene G150, Öffnungswinkel 130°, verzinkt

ASSA ABLOY

Produktnummer: E9130776



Optionen

Beschreibung

Zu dem Assa Abloy Gleitschienezubehör gehören Erweiterungen zum Gleitschienentürschließer des gleichnamigen Herstellers. Erhältlich sind eine Rastfeststelleinheit oder ein Feststellgestänge für unterschiedliche Türschließermodelle, die ein Arretieren der Tür ermöglichen. Beachten Sie bitte, dass ein Gleitschienentürschließer mit Feststellfunktion nicht für Feuer- und Rauchschutztüren zugelassen ist. Außerdem finden Sie unter Gleitschienezubehör eine Öffnungsdämpfung, die den Öffnungswinkel der Tür auf 130° begrenzt und stark aufgeworfene Türen abfedert. Zubehör für Assa Abloy Gleitschienentürschließer Öffnungsdämpfung begrenzt Türöffnungswinkel Rastfeststelleinheit/Feststellgestänge bietet Feststellfunktion Für Türschließer nachrüstbar

Produktinformationen

Hinweis: Die technischen Produktdaten wurden möglicherweise mithilfe KI-gestützter Verfahren ausgelesen und generiert.

| | |
|--------------------------|--|
| EAN | 4042203574908 |
| Hersteller-Nummer | DCA188 |
| Herstellername | ASSA ABLOY Sicherheitstechnik Albstadt |
| Farbe/Oberfläche | verzinkt |
| Gewicht | 0.14 kg |