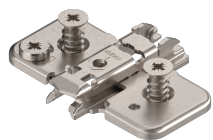
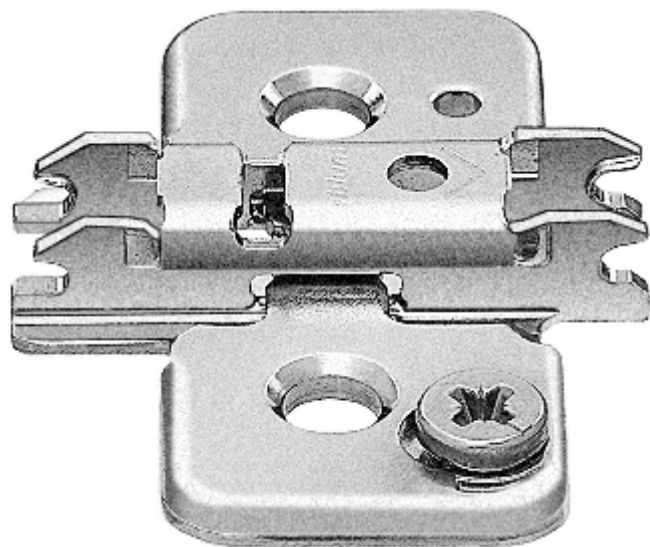


## Übersicht

# Blum Clip Kreuzmontageplatte 0 mm, Stahl, vormontierte Systemschrauben, HV: Exzenter, vernickelt

Blum

Produktnummer: E9381763



### Optionen

**Anschlag** ohne

**Farbe/Oberfläche** vernickelt

## Beschreibung

Montageplatte 173H9100.22 Montageplatten-System: CLIP Montageplattenform: kreuz Distanz: 0 mm Material des Oberteils: Stahl Oberfläche: vernickelt Oberfläche des Unterteils: vernickelt Montageplatte-Variante: Sonder-Systemschraubenloch Befestigung: mit vormontierten Systemschrauben Abstand Korpusvorderkante zur ersten Befestigungsposition: 37 mm Durchmesser der Befestigungsbohrungen: 5 mm Bohrtiefe der Befestigungsbohrungen: 11.5 mm Montageplatten Höheneinstellung: mit Exzente

## Produktinformationen

**Hinweis:** Die technischen Produktdaten wurden möglicherweise mithilfe KI-gestützter Verfahren ausgelesen und generiert.

<b>EAN</b>	9009494004717
<b>Hersteller-Nummer</b>	173H910.22-V500 (5944928)
<b>Herstellername</b>	Blum
<b>Marke</b>	Blum
<b>Anschlag</b>	ohne
<b>Farbbezeichnung</b>	Stahl vernickelt
<b>Farbe/Oberfläche</b>	vernickelt
<b>Farbton</b>	Silber
<b>Gewicht</b>	0.03163 kg