

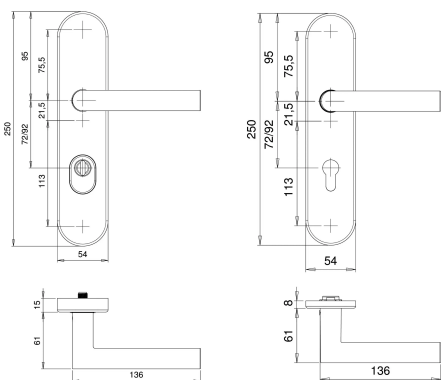
Übersicht

EDI Schutz Drückergarnitur 8745 L-Form Langschild mit ZA F1 15/72 mm 8 mm TS=35- 45 mm oval



Produktnummer: E9424652

Optionen



Beschreibung

Die EDI 8745 Schutzgarnitur aus eloxiertem Aluminium (natursilber F1) verfügt dank ihrer Zylinderabdeckung und Schutzklasse ES1 über gute einbruchhemmende Eigenschaften. Auch Feuchtigkeit kann der Alu-Oberfläche nichts anhaben. Das Langschild-Design mit Drücker und ovalem Knauf sorgt gleichzeitig dafür, dass die Tür leicht zu bedienen ist und sowohl im Außen- als auch im Innenbereich eingesetzt werden kann. Die EDI Schutzgarnitur ist aber auch als Variante mit 2 Drückern in praktischer L-Form erhältlich. Alle Garnituren sind mit einer Lochung für Profilzylinder ausgestattet. Schutzgarnitur aus eloxiertem Aluminium (F1) Schutzklasse ES1 (mäßige Einbruchhemmung) Mit Profilzylinderlochung und Zylinderabdeckung L-Förmiger Drücker und ovaler Knauf

Produktinformationen

Hinweis: Die technischen Produktdaten wurden möglicherweise mithilfe KI-gestützter Verfahren ausgelesen und generiert.

EAN	4006632227866
Hersteller-Nummer	8745/7203/01
Herstellername	edi
Art der Garnitur	Langschildgarnitur
Ausführung	mit Zylinderabdeckung
Bemerkung	PZ
Brandschutz	ohne
Farbe/Oberfläche	F1 natursilber eloxiert
Form Schild	oval
Gewicht	1.25 kg
Material	Aluminium
Modell	8745
Schildstärke	15
Türstärke	35 - 45
Widerstandsklasse	ES1 (Schutzklasse 2)
mit Zylinderabdeckung	1