

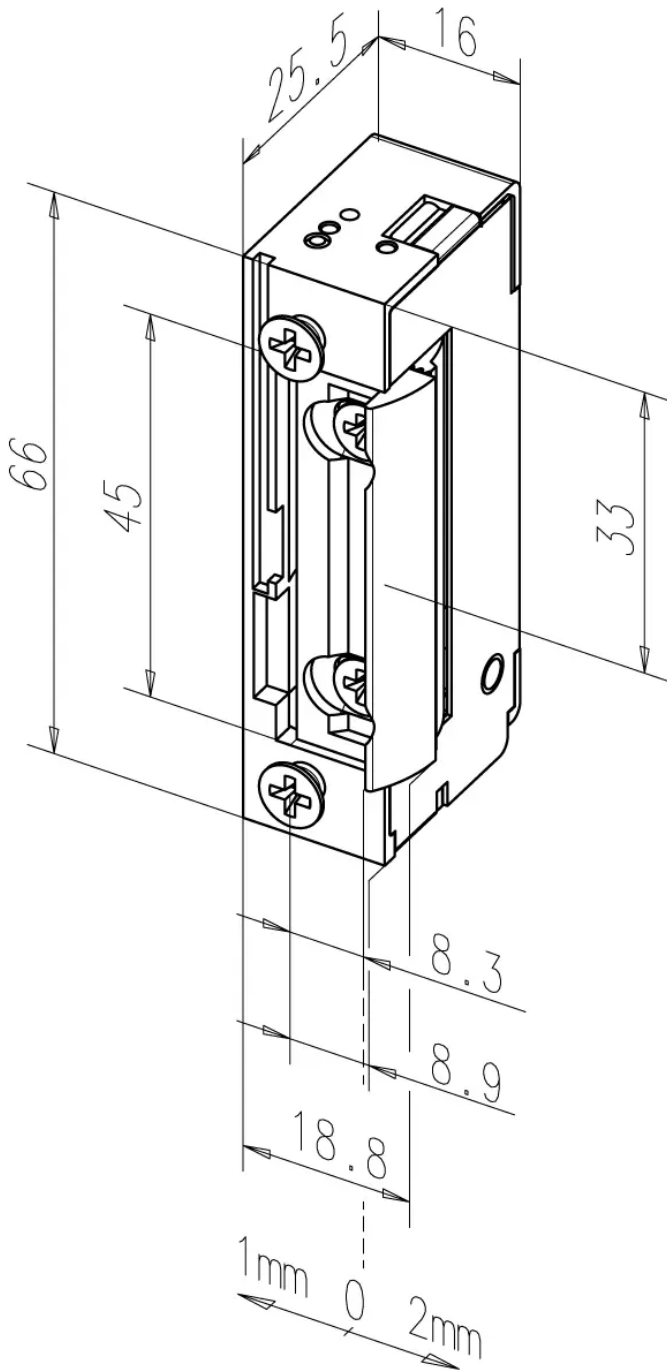
Übersicht

**Assa Abloy Türöffner 118E, 10-24V AC/DC,
ohne Schließblech, Li/Re verwendbar,
118E-----A71**



Produktnummer: E9402282

Optionen



Beschreibung

Die Assa Abloy Türöffner der Serie 118 sind in den Maßen 66 x 16 x 25,5 mm (L x B x H) erhältlich. Sie lassen sich sowohl senkrecht als auch waagrecht einbauen und können für DIN links/rechts verwendet werden. Alle Modelle der Serie sind mit einer verstellbaren Falle (FF, FaFix) ausgestattet. Die Falleneingrifftiefe ist mit 5,5 mm bemessen und der Festigkeitswert gegen Aufbruch liegt bei 3750 N. Die Assa Abloy Türöffner 118 haben einen Betriebstemperaturbereich von -15° C bis +40° C. Die Modelle sind kompatibel mit allen gängigen Einsteckschlössern und Schließblechen. Hinweis: Ein Summton ist nur bei Wechselstrombetrieb zu vernehmen. Waagerechte und senkrechte Montage möglich. Verwendbar für DIN links/rechts. Verstellbare Falle. Festigkeitswert 3750 N. Betriebstemperaturbereich -15° C bis +40° C.

Produktinformationen

Hinweis: Die technischen Produktdaten wurden möglicherweise mithilfe KI-gestützter Verfahren ausgelesen und generiert.

EAN	4042203340732
Hersteller-Nummer	118E-----A71
Herstellername	ASSA ABLOY Sicherheitstechnik Albstadt
Arbeitsstrom	10-24V AC/DC
DIN-Richtung	rechts / links
Gewicht	0.126 kg
Länge	66 mm
Breite	16 mm
Stärke	25.5 mm