

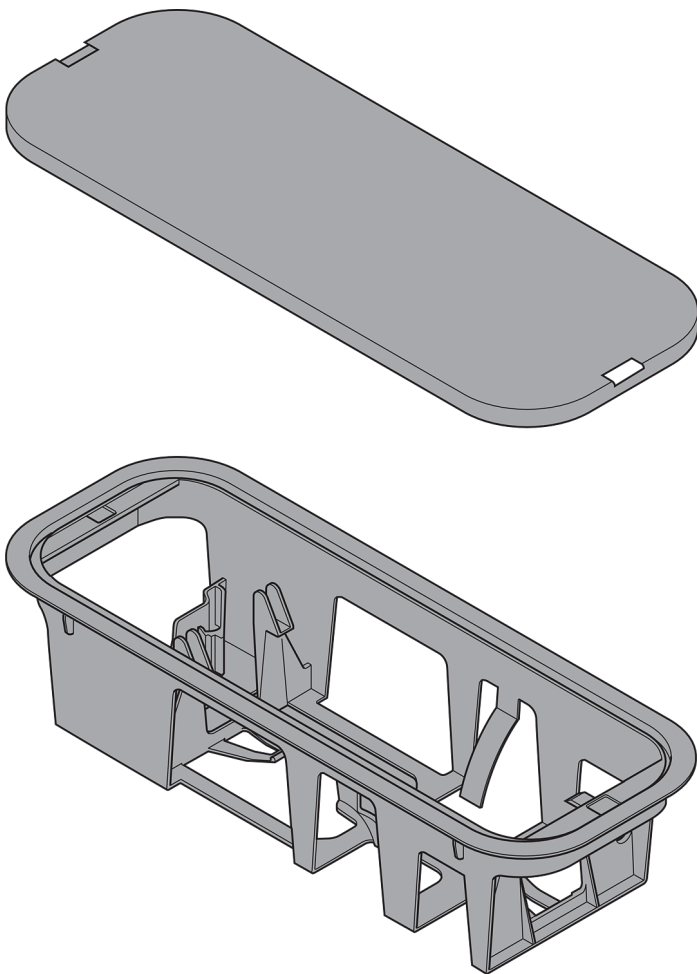
Übersicht

Blum Servo-Drive Netzteilhalterung, Korpusunterbodenmontage, RAL 7037 staubgrau

Blum

Produktnummer: E9332429

Optionen



Produktinformationen

Hinweis: Die technischen Produktdaten wurden möglicherweise mithilfe KI-gestützter Verfahren ausgelesen und generiert.

EAN	9002617666038
Hersteller-Nummer	Z10NG000 (7282180)
Herstellername	Blum
Marke	Blum
Gewicht	0.12 kg