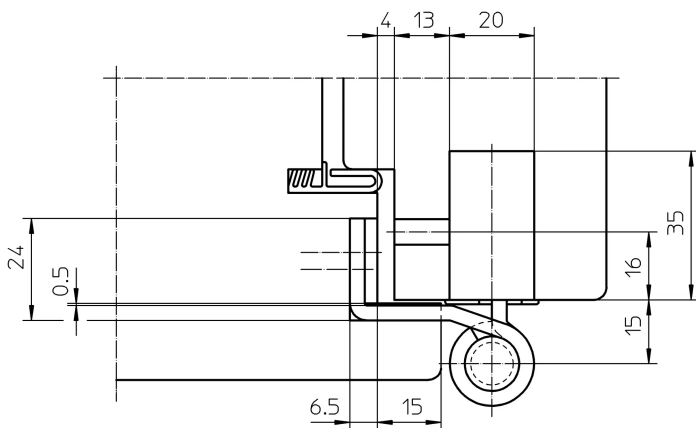


Übersicht

Simonswerk Haustürband, Baka Protect 4010 3D, Satz a. 3 Stück, Edelstahl matt, 5 080820 0 04085

Produktnummer: E9412140



Optionen

Farbe/Oberfläche

Edelstahl matt

topzink

Beschreibung

Das Simonswerk Haustürband Baka Protect 4010 3D lässt sich seitlich sowie in Höhe und Andruck individuell anpassen. Es verfügt über einen innen liegenden Stift und eine wartungsfreie Gleitlagertechnik. Der Belastungswert des Bandes liegt bei etwa 160 kg. Das Aufnahmeelement liegt verdeckt in Flügel und Rahmen. Geeignet ist das Simonswerk Haustürband Baka Protect 4010 3D für gefälzte Türen. Die Oberflächenbeschaffenheit kann zwischen Topzink und mattiertem Edelstahl gewählt werden. Das Türband steht für eine hohe Qualität und einen optimalen Korrosionsschutz, sowie eine hervorragende Haltbarkeit selbst bei Dauernutzung. Dreidimensional verstellbar Innenliegender Stift Wartungsfreie Gleitlagertechnik Verdecktes Aufnahmeelement Für gefälzte Türen mit 160 kg Maximalgewicht

Produktinformationen

Hinweis: Die technischen Produktdaten wurden möglicherweise mithilfe KI-gestützter Verfahren ausgelesen und generiert.

EAN	4015471103842
Hersteller-Nummer	500001444
Herstellername	Simonswerk
Ausführung	Haustürband
Belastbarkeit	160 kg
Bemerkung	Baka Protect 4010 3D
Farbe/Oberfläche	Edelstahl matt
Gewicht	2.446 kg
Länge	140 mm