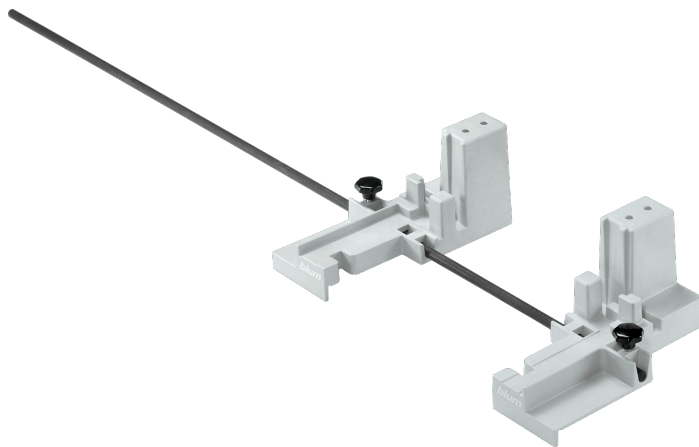


Übersicht

Blum Boxfix E-T Montagegerät für Tandembox/ANT/INT

Produktnummer: E9363062



Optionen

Produktinformationen

Hinweis: Die technischen Produktdaten wurden möglicherweise mithilfe KI-gestützter Verfahren ausgelesen und generiert.

EAN	9009494028324
Hersteller-Nummer	ZMM.0350 (1328043)
Marke	Blum
Gewicht	3.973 kg