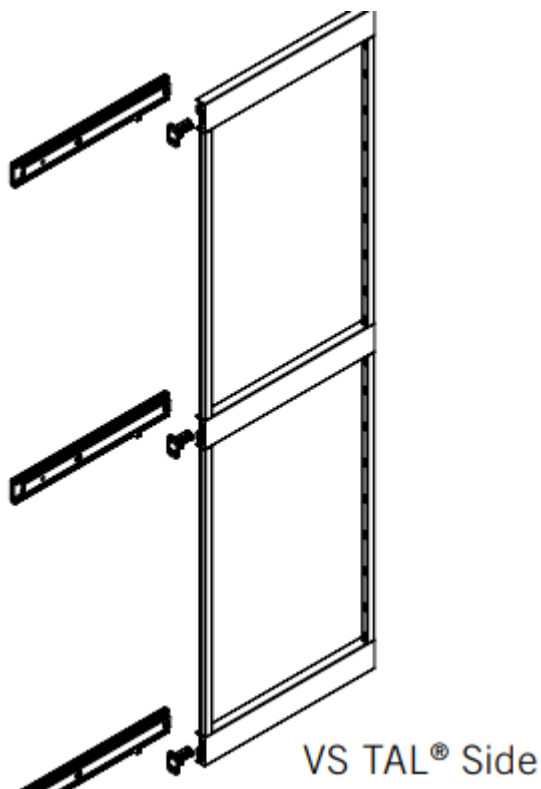


Übersicht

Hein Seitenwandauszug VS TAL-Side 5, Rahmen f. 4 Körbe, 1212/1222 mm Einbauhöhe silber VS.90006615

Produktnummer: E9308860



Optionen

Beschreibung

Die Ansprüche in der Küche ändern sich in einem schnellen Tempo. Das bewährte System für unterschiedlichste Einbausituationen wurde in Design und Funktionalität weiterentwickelt. Mit einem Funktionselement für unterschiedlichste Einbausituationen ist der Seitenauszug ein Bestseller, der seinesgleichen sucht. DETAILS
Korpusbreiten: 150 und 300 mm Einbautiefe: min. 495 mm Einbauhöhe: min. 3er = 619 mm 5er = 1222 mm 8er = 1824 mm Links und rechts montierbar EasyFit: werkzeuglose Frontanbindung Ablagevarianten für die Ausführungen 90°, 45° und 35° Planero® Körbe nur für 90° Frontanbindung erhältlich Individuelle Höhenverstellung der Körbe 3D-Frontjustierung ermöglicht ein komfortables und einfaches Einstellen der Front Integrierte Dämpfung und Selbsteinzug Einbauschaablone: kein Messen beim Einbau im Korpus notwendig Zuladung System: max. 20 kg, ab

Einbauhöhe 1222 mm: max. 40 kg Ablagevarianten*: Saphir, Premea und Planero® VORTEILE 1. Optimale Raumausnutzung 2. Vollständiger Überblick 3. Optimale Erreichbarkeit 4. Zeitersparnis 5. Individuelle Höhenverstellung

Produktinformationen

Hinweis: Die technischen Produktdaten wurden möglicherweise mithilfe KI-gestützter Verfahren ausgelesen und generiert.

Hersteller-Nummer	VS.90006615
Marke	Vauth-Sagel
Gewicht	8.8 kg