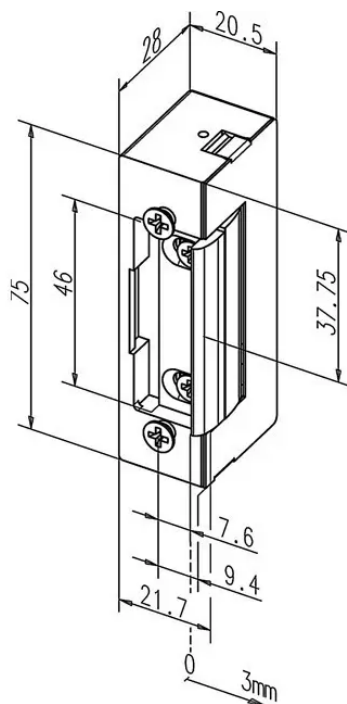


Übersicht

Assa Abloy Türöffner 17 iW FaFix, 6-12V AC/DC, mit Winkelschließblech, DIN Links, goldfarbig

ASSA ABLOY

Produktnummer: E9423016



Optionen

Beschreibung

Die Assa Abloy Arbeitsstrom Türöffner 17 sind in den Maßen 75 x 20,5 x 28 mm (H x B x T) gefertigt. Sie haben eine verstellbare Falle (FF, FaFix®) und verfügen über eine mechanische Entriegelung. Die Festigkeit gegen Aufbruch liegt bei 3500 N. Je nach Artikelvariante kann der Türöffner mit passendem Flachschießblech oder Winkelschießblech erworben werden. In der Ausführung mit einem Winkelschießblech entfällt die universelle Nutzung in Bezug auf DIN links/rechts. Die Schließbleche sind in goldener Färbung und oberflächenverzinkt für einen aktiven Korrosionsschutz. Verstellbare Falle (FF, FaFix®) Mechanische Entriegelung Aufbruchfestigkeit 3500 N Flach- oder Winkelschießblech wählbar Goldene Färbung bei verzinkter Oberfläche

Produktinformationen

Hinweis: Die technischen Produktdaten wurden möglicherweise mithilfe KI-gestützter Verfahren ausgelesen und generiert.

EAN	4042203228696
Hersteller-Nummer	17-----06601D14
Herstellername	ASSA ABLOY Sicherheitstechnik Albstadt
DIN-Richtung	Links
Gewicht	0.36 kg
Schließblechart	Winkelschließblech