

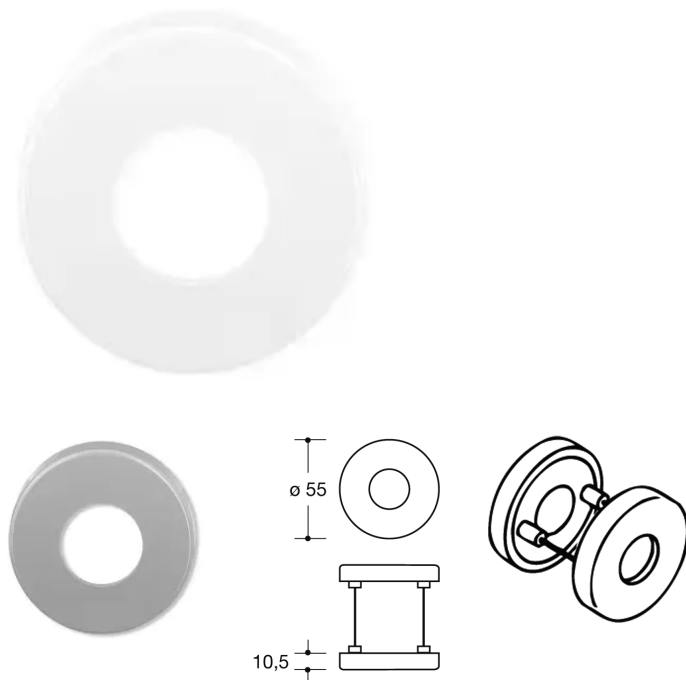
## Übersicht

# HEWI Drückerrosetten 305.23R, ( Paar ), Farbe 50 stahlblau

# HEWI

Produktnummer: E448414

## Optionen



## Beschreibung

### Drückerrosette

in R-Technik aus Polyamid durchgängig eingefärbt, Oberfläche hochglänzend, und für Drückerhalsdurchmesser 23 mm

Rosettenunterkonstruktion in Kunststoff-Edelstahlverbundbau, DIN links und DIN rechts verwendbar. Verdeckte, lockerungssichere Verschraubung mit M4 Schrauben- und Hülsenschraubenkombination sowie in das Türblatt eintauchenden Stützzapfen.

Rosetten-Abdeck-Kappe, rund, Durchmesser 55 mm, 10,5 mm hoch, flach, 1,5 mm Wandstärke.

Lieferung inkl. Schrauben

## Produktinformationen

**Hinweis:** Die technischen Produktdaten wurden möglicherweise mithilfe KI-gestützter Verfahren ausgelesen und generiert.

<b>EAN</b>	4014885275183
<b>Hersteller-Nummer</b>	305.23R 50
<b>Herstellername</b>	HEWI
<b>Art der Garnitur</b>	Rosetten
<b>Bemerkung</b>	Drückerrosette
<b>Farbe/Oberfläche</b>	Stahlblau test
<b>Gewicht</b>	0.2 kg
<b>Lochung</b>	ohne
<b>Modell</b>	305. 23
<b>Rosettenform</b>	rund