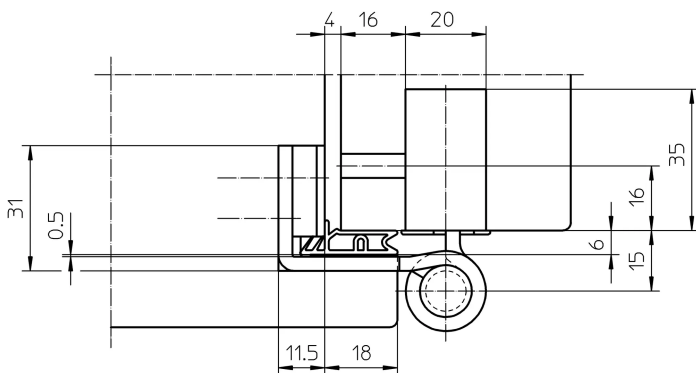


## Übersicht

# Simonswerk Haustürband, Baka Protect 4010 3D FD, Satz a. 3 Stück, Edelstahl matt, 5 080822 0 04085

**SIMONSWERK**

Produktnummer: E9472144



### Optionen

#### Farbe/Oberfläche

Edelstahl matt

topzink

## Beschreibung

Das Simonswerk Haustürband Baka Protect 4010 3D lässt sich seitlich sowie in Höhe und Andruck individuell anpassen. Es verfügt über einen innen liegenden Stift und eine wartungsfreie Gleitlagertechnik. Der Belastungswert des Bandes liegt bei etwa 160 kg. Das Aufnahmeelement liegt verdeckt in Flügel und Rahmen. Geeignet ist das Simonswerk Haustürband Baka Protect 4010 3D für gefälzte Türen. Die Oberflächenbeschaffenheit kann zwischen Topzink und mattiertem Edelstahl gewählt werden. Das Türband steht für eine hohe Qualität und einen optimalen Korrosionsschutz, sowie eine hervorragende Haltbarkeit selbst bei Dauernutzung. Dreidimensional verstellbar  
Innenliegender Stift  
Wartungsfreie Gleitlagertechnik  
Verdecktes Aufnahmeelement  
Für gefälzte Türen mit 160 kg  
Maximalgewicht

## Produktinformationen

**Hinweis:** Die technischen Produktdaten wurden möglicherweise mithilfe KI-gestützter Verfahren ausgelesen und generiert.

<b>EAN</b>	4015471104184
<b>Hersteller-Nummer</b>	500001458
<b>Herstellername</b>	Simonswerk
<b>Ausführung</b>	Haustürband
<b>Belastbarkeit</b>	160 kg
<b>Bemerkung</b>	Baka Protect 4010 3D
<b>Farbe/Oberfläche</b>	Edelstahl matt
<b>Gewicht</b>	2.557 kg
<b>Länge</b>	140 mm