

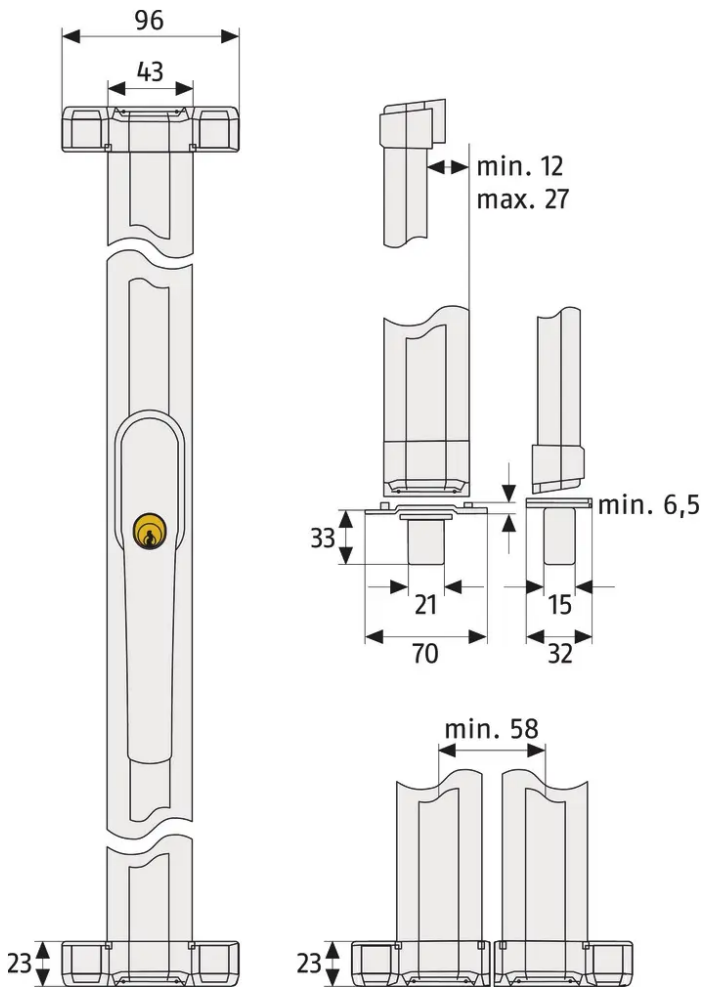
Übersicht

Abus Stangenset Nr. 2 für FOS550/FOS650, weiß



Produktnummer: E9402927

Optionen



Beschreibung

Für besonders große Fenster, Doppelflügel Fenster und Terrassen- oder Balkontüren mit bis zu 3,10 m Höhe eignet sich das ABUS Fenster-Stangenschloss FOS 550 in Braun oder Weiß, da es über die gesamte Höhe des Bauelements

greift. So können pro Sicherungspunkt über 1 Tonne Druckwiderstand gewährleistet werden. Bedient wird die Verriegelung über einen Griff, der mittels Druckzylinder arretiert werden kann. Ein Schlüssel erlaubt es, den Druckzylinder wieder zu lösen. Das Stangenschloss ist DIN links oder DIN rechts verwendbar. Erhältlich ist das Stangenschloss entweder Set aus Schloss mit 2 Stangen oder separat als Schloss zur Kombination mit einem passenden Stangenset. Ideal für Elemente bis zu 3,10 m Höhe Je über 1 Tonne Druckwiderstand pro Sicherungspunkt Druckzylinder mit Schlüssel DIN links oder DIN rechts montierbar Braun oder Weiß Für Holz-, Alu- oder PVC-Rahmen

Produktinformationen

Hinweis: Die technischen Produktdaten wurden möglicherweise mithilfe KI-gestützter Verfahren ausgelesen und generiert.

EAN	4003318120251
Hersteller-Nummer	10012025-01
Herstellername	ABUS
Farbe/Oberfläche	Weiß
Gewicht	2 kg