

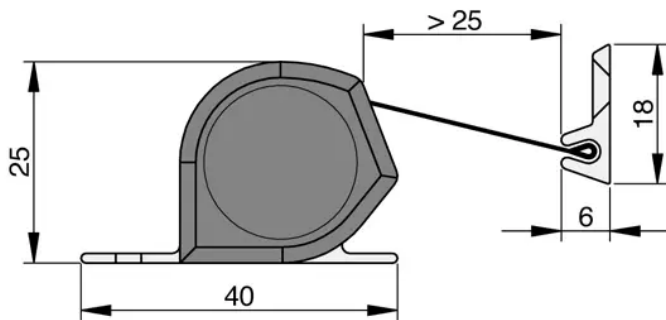
Übersicht

Athmer Fingerschutzrollo Nr. 25, Länge 1925mm, nicht kürzbar, Auszugslänge 260mm, 5-101-1925-2109



Produktnummer: E9401521

Optionen



Beschreibung

- seit Jahrzehnten bewährtes Schutzsystem
- kompakte Ausführung
- optionale Variante für die Montage an Glastüren
- selbsttätig auf konstante Spannung ziehendes Schutzrollo
- Abdeckung aus feuerhemmender Kunstfaser
- Einsatzbereich: Nebenschliesskante Gegenbandseite

Produktinformationen

Hinweis: Die technischen Produktdaten wurden möglicherweise mithilfe KI-gestützter Verfahren ausgelesen und generiert.

EAN	4011881900552
Hersteller-Nummer	5-101-1925-2109
Herstellername	Athmer
Befestigung	unsichtbare Verschraubung
Brandschutz	normal entflammbar
Farbe/Oberfläche	Silber eloxiert
Gewicht	1.35 kg
Länge	1925 mm
Montage	sichtbare Verschraubung
Türtyp	gefälzte Tür , stumpfe Tür
Breite	47 mm
Stärke	25.4 mm